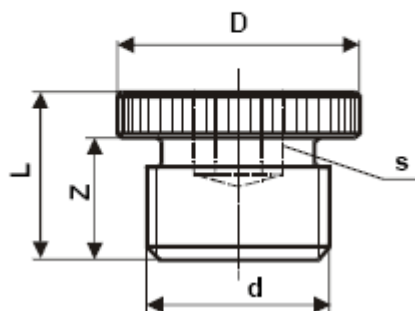


1938+1939

ZÁVITOVÉ ZÁTKY SE ZÁVITEM METRICKÝM A TRUBKOVÝM

Zátka 1938 - závit metrický

Zátka 1939 - závit trubkový



Závit d	D	L	Z	s
M 8 x 1	14	10	7,5	4
M 10 x 1	16	11	8	5
M 12 x 1,5	18	13	10	6
M 14 x 1,5	20	13	10	6
M 16 x 1,5	22	14	10	8
M 18 x 1,5	24	14	10	8
M 20 x 1,5	27	16	12	10
M 22 x 1,5	30	16	12	10
M 24 x 1,5	31	17	12	12
M 27 x 1,5	36	19	14	12
M 27 x 2	36	19	14	12
M 30 x 1,5	37	19	14	17
M 30 x 2	37	19	14	17
M 33 x 1,5	39	20	14	17
M 33 x 2	39	20	14	17
M 36 x 1,5	45	20	14	19
M 42 x 2	49	20	14	19

G 1/8"	16	11	8	5
G 1/4"	20	13	10	6
G 3/8"	22	14	10	8
G 1/2"	27	16	12	10